

# SUNBLASTER

HORTICULTURAL LIGHTING

## GROWLIGHT GARDENS



GROWING **FRESH** IS EASIER THAN EVER!

The perfect all-in-one home garden to grow fresh herbs, produce and microgreens all year round.

## T5HO POWERED



# OWNER'S MANUAL

## GET GROWING

Fill your seed trays with slightly moistened soil and follow the directions on the seed package or plant tag, sowing and spacing your seeds and plants according to the instructions provided. Mist your soil with water once your seeds have been planted. Make sure there is moisture in the soil before you leave your seeds to germinate.

## SEE THE RESULTS

Over the next few days you will notice your micro greens sprouting, and transplants developing more leaves. Once that happens you can now fill the base reservoir with water and wet the wicking mat before you put it in, black side facing up. Now you can place your seedling trays on top of the wicking mat and turn on the Growlight Garden light fixture.

## WATERING

From here on, maintaining your plants is simple. Always make sure the base reservoir on the Growlight Garden is full of water. The roots of your plants will soak up as much water as they need, which will prevent over-watering. Occasional misting is okay.

## DAY & NIGHT

Keep your plants on a regular daily schedule by turning the light on in the morning and turning it off at night, before going to sleep, or place your Growlight Garden on a timer for 16-18 hours a day.

## HARVESTING

Harvesting your herbs and micro greens depends on each individual plant. Micro greens are usually harvested once the leaves become full and the stocks have 3 or more leaves. To harvest, cut the shoots just above the soil with scissors. Many herbs and micro greens will regrow and can be cut several times. Sprouts are single crop harvests and require you to restart the growing process once you harvest.

## STORAGE

When stored properly in a plastic container, fresh herbs, micro greens and sprouts will keep for up to 6 weeks in your refrigerator.

## WARRANTY

Your Growlight Garden is warranted for a full year from date of purchase. Please keep your receipt as proof of purchase and contact the retailer you purchased it from. We can help you from there.



**For helpful operating tips and instructions on how to get the most from your Growlight Garden, visit us at [sunblasterlighting.com](http://sunblasterlighting.com)**

## SETTING UP YOUR GROWLIGHT GARDEN

Setting up your Growlight Garden is a simple process. Open the box and remove all the pieces. You will find all the parts as listed on the card, depending on which garden you purchased.

1. Place the curved canopy down on a flat surface and insert two bolts through the holes on the top. Make sure the head of the bolts are on the outside of the canopy, on the same side as the logo. Snap the Strip Light fixture into the ballast clips. This will require some force so make sure to hold and put pressure on the ballast. One edge first, then the second.

2. Remove the Growlight tube by rotating the tube 90° to unlock it from the ballast and slide the pins out of the fixture. Attach the NanoTech reflector by aligning the reflector with the grooves on the ballast and snapping it firmly into place. Start by applying pressure along one side and working your way down towards the other. Replace the Growlight tube by aligning the pins on either side and sliding the tube back into place. Rotate the Growlight tube 90° to lock it securely into the ballast, you will hear a “click”.

**Remove the blue film from the reflector.**

3. Plug the power cord into the sockets at the end of the light fixture.

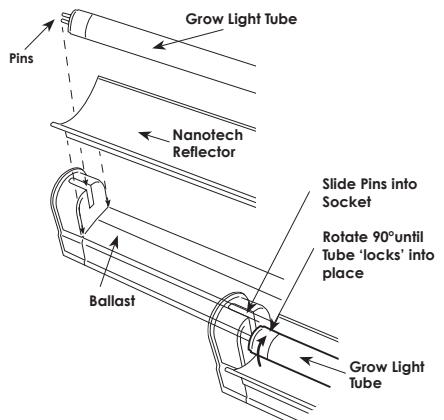
4. Flip the canopy upside down and slide a ballast clip onto each bolt and secure them in place with the nuts provided.

5. Insert the two aluminum support bars into the holes on either side of the base tray.

6. Insert the nut into the height adjuster clamps and slide them onto each support bar. Set your height adjuster clamps to your desired height by using the thumb screws provided. Do not overtighten.

7. Slide the Growlight Garden canopy over each end of the support bars, then place the plastic caps on top of the support bars to plug the holes and to hold everything securely in place.

8. Place the watering platform, one for the large Growlight Garden, or two small ones if you purchased a Micro Growlight Garden. Place the wicking mat provided with the black side up. This will carry water to your plants once you add water to the reservoir.





## GROWLIGHT GARDEN

### PARTS INCLUDED

- 2 x 24" SunBlaster T5HO Strip Light
- 2 x 24" NanoTech Reflectors
- 1 x Curved Canopy - holds lights
- 1 x Reservoir and self watering platform
- 2 x Aluminum square tubes
- 1 x Wicking Mat
- 2 x Plastic plugs for aluminum tubes
- 2 x Height Adjusters
- 4 x Growing Trays Long
- 1 x T-Power Cord with on/off switch
- 4 x Fixing Bolts
- 4 x Nuts
- 4 x Ballast Clips
- 1 x Owner's Manual



## GROWLIGHT GARDEN - MICRO

### PARTS INCLUDED

- 1 x 12" SunBlaster T5HO Strip Light
- 1 x 12" NanoTech Reflector
- 1 x Curved Canopy - holds lights
- 2 x Reservoir and self watering platforms
- 2 x Aluminum square tubes
- 1 x Wicking Mat
- 2 x Plastic plugs for aluminum tubes
- 2 x Height Adjusters
- 4 x Growing Trays Short
- 1 x Power Cord with on/off switch
- 2 x Fixing Bolts
- 2 x Nuts
- 2 x Ballast Clips
- 1 x Owner's Manual

PLEASE NOTE: The Micro Growlight Garden features a single T5HO Strip Light, while the Growlight Garden features two T5HO Strip Lights.

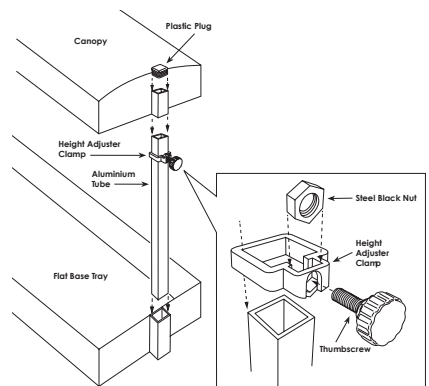
## WICKING - HOW IT WORKS

Place your growing trays on top of the watering platform. The wicking mat will naturally absorb and draw water across the length of the watering platform. The water reaches the roots of your plants through the holes in the bottom of your growing trays. This ensures optimal water distribution and no worry of over watering, as your plants will only soak up as much water as they require. The base is your reservoir, fill part way and check to maintain a good supply of water for your plants.



## LIGHT ADJUSTMENT - HOW IT WORKS

Once your garden is assembled, use the height adjustment collars to support the canopy at the desired height above your growing medium. You may have to start with the canopy quite close to the plants and then move up gradually as the plants begin to develop. Do not overtighten.



# SUNBLASTER

HORTICULTURAL LIGHTING

## JARDINS GROWLIGHT



IL EST PLUS FACILE QUE JAMAIS DE FAIRE  
POUSSER UN JARDIN **FRAIS!**

L'idéal jardin tout-en-un pour cultiver des herbes fraîches,  
des légumes et des micropousses pendant toute l'année.

## ALIMENTÉ PAR T5HO



# GUIDE DE L'UTILISATEUR

## FAITES POUSSER DES PLANTES DÈS AUJOURD'HUI

Remplissez vos bacs de semences avec un sol légèrement humide et suivez les indications sur les paquets de graines ou l'étiquette de la plante, insérant et espaçant vos graines et plantes conformément aux instructions fournies. Arrosez votre sol avec de l'eau une fois que vos graines ont été semées. Assurez-vous qu'il y a de l'humidité dans le sol avant que vous laissez vos graines germer.

## VOYEZ LES RÉSULTATS

Dans les prochains jours, vous remarquerez vos micro verts commencer à pousser, et les plants transplantés développer plus de feuilles. Une fois que cela se produit, vous pouvez maintenant remplir le réservoir de base avec de l'eau et mouiller le tapis absorbant avant que vous l'insérez, côté noir vers le haut. Vous pouvez maintenant placer vos plateaux de semis sur le dessus du tapis absorbant et allumer l'appareil d'éclairage du jardin Growlight.

## ARROSAGE

De là, le maintien de vos plantes est simple. Assurez-vous toujours que le réservoir de base du jardin Growlight est rempli d'eau. Les racines de vos plantes absorberont autant d'eau qu'elles ont besoin, ce qui empêchera l'arrosage excessif. Vous pouvez appliquer de l'eau par pulvérisation à l'occasion.

## JOUR ET NUIT

Suivez un horaire quotidien régulier pour le soin de vos plantes en allumant la lumière le matin et en

l'éteignant le soir, avant d'aller dormir, ou en mettant votre jardin Growlight sur une minuterie pour 16 à 18 heures par jour.

## RÉCOLTE

La récolte de vos herbes et micropousses dépend de chaque plante. Les micropousses sont habituellement récoltées dès que les feuilles deviennent complètes et les tiges ont 3 feuilles ou plus. Pour la récolte, coupez les tiges juste au-dessus du sol avec des ciseaux. Plusieurs herbes et micropousses vont repousser et peuvent être coupés plusieurs fois. Les germes sont des cultures à récolte unique et vous devez recommencer le processus de croissance, une fois que vous les récoltez.

## RANGEMENT

Lorsqu'il est conservé correctement dans un récipient en plastique, des herbes fraîches, les micropousses et les choux se garderont jusqu'à 6 semaines dans votre réfrigérateur.

## GARANTIE

Votre jardin Growlight est garanti pendant un an après la date d'achat. Veuillez conserver votre reçu de caisse comme preuve d'achat et communiquer avec le détaillant duquel vous l'avez acheté. Nous pouvons vous aider à partir de là.



**Pour des conseils d'utilisation utiles et des instructions sur la façon de tirer le meilleur parti de votre jardin Growlight, visitez [sunblasterlighting.com](http://sunblasterlighting.com)**

## INSTALLER VOTRE JARDIN GROWLIGHT

Installer votre jardin Growlight est un processus simple. Ouvrez la boîte et retirez toutes les pièces. Vous y trouverez toutes les pièces figurant à droite, selon le jardin que vous avez acheté.

1. Déposez la canopée courbée sur une surface plane et insérez deux boulons dans les trous de la partie supérieure. Assurez-vous que la tête des boulons se trouve hors de la canopée, du même côté que le logo. Enclenchez la bande lumineuse dans les attaches de ballast. Cela nécessitera une certaine force, alors assurez-vous de tenir et d'appliquer de la pression sur le ballast. Enclenchez un bord en premier, puis le second.

2. Retirez le tube lumineux en le tournant de 90° pour l'extraire du ballast et glissez les tenons à l'extérieur du dispositif. Fixez le réflecteur NanoTech en l'alignant avec les rainures du ballast, puis en le clipsant bien en place. Commencez par appliquer une pression le long d'un côté et continuez vers l'autre. Remplacez le tube lumineux en alignant les tenons de chaque côté et en glissant le tube en place. Faites tourner le tube lumineux de 90° pour le verrouiller solidement dans le ballast; vous entendrez un « clic ».

3. Branchez le cordon d'alimentation dans les prises à l'extrémité de l'appareil d'éclairage.

**Retirez la pellicule bleue appliquée sur le réflecteur.**

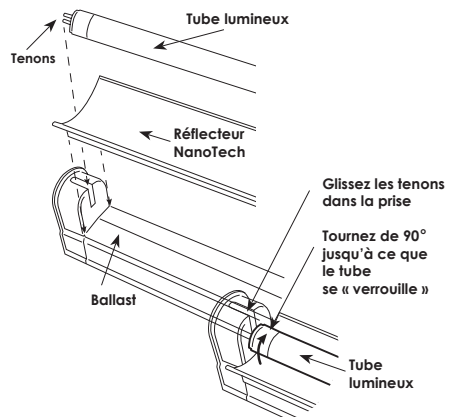
4. Retournez la canopée à l'envers et faites glisser une attache de ballast sur chaque boulon et fixez-les en place avec les écrous fournis.

5. Insérez les deux barres de support en aluminium dans les trous de chaque côté du plateau de la base.

6. Insérez l'écrou dans les pinces de réglage de hauteur et insérez-les sur chaque barre de soutien. Ajustez vos colliers de réglage à la hauteur voulue en utilisant les vis fournies. Ne pas trop serrer.

7. Glissez la canopée du jardin Growlight sur chaque extrémité des barres de soutien, puis placez les capuchons en plastique sur le dessus des barres de support pour boucher les trous et pour tout garder solidement en place.

8. Placez la plateforme d'arrosage, une pour le grand jardin Growlight, ou deux plus petites si vous avez acheté un micro-jardin Growlight. Posez le tapis absorbant fourni avec le côté noir vers le haut. Cela portera l'eau à vos plantes une fois que vous ajoutez de l'eau dans le réservoir.







## JARDIN GROWLIGHT

### PIÈCES INCLUSES

2 x 24" bande lumineuse T5HO SunBlaster de 18 po (46 cm)  
 2 x 24" réflecteur NanoTech  
 1 x canopée courbée - tient les lumières  
 1 x Réservoir et plate-forme d'arrosage automatique  
 2 x tubes carrés en aluminium  
 1 x tapis absorbant  
 2 x bouchons en plastique pour tubes en aluminium  
 2 x régleurs de hauteur  
 4 x longs plateaux de culture  
 1 x cordon d'alimentation en T avec interrupteur  
 4 x boulons de fixation  
 4 x écrous  
 4 x clips de ballast  
 1 x guide de l'utilisateur



## MICRO-JARDIN GROWLIGHT

### PIÈCES INCLUSES

1 x 12" bande lumineuse T5HO SunBlaster de 12 po (30 cm)  
 1 x 12" réflecteur NanoTech  
 1 x canopée courbée - tient les lumières  
 2 x Réservoir et plate-forme d'arrosage automatique  
 2 x tubes carrés en aluminium  
 1 x tapis absorbant  
 2 x bouchons en plastique pour tubes en aluminium  
 2 x régleurs de hauteur  
 4 x longs plateaux de culture  
 1 x cordon d'alimentation en T avec interrupteur  
 4 x boulons de fixation  
 4 x écrous  
 4 x clips de ballast  
 1 x guide de l'utilisateur

VEUILLEZ NOTER: Le micro-jardin Growlight dispose d'une seule bande lumineuse T5HO, tandis que le jardin Growlight régulier dispose de deux bandes lumineuses T5HO.

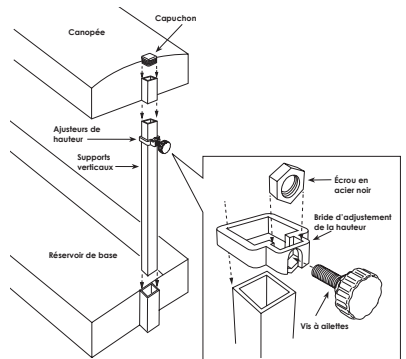
## ABSORPTION - COMMENT ÇA MARCHE

Placez vos plateaux de horticulture sur le dessus de la plate-forme d'arrosage. Le tapis absorbant absorbera naturellement et puisera l'eau sur toute la longueur de la plate-forme d'arrosage. L'eau atteint les racines de vos plantes à travers les trous dans le fond de vos bacs de horticulture. Ceci assure une distribution optimale de l'eau sans souci de trop arroser, car vos plantes absorberont seulement autant d'eau qu'elles ont besoin. La base est votre réservoir - remplissez-la partiellement et vérifiez pour maintenir un bon approvisionnement en eau pour vos plantes.



## RÉGLAGE DE LA LUMIÈRE - COMMENT ÇA FONCTIONNE

Une fois que votre jardin est assemblé, utilisez les colliers de réglage de hauteur pour supporter la canopée à la hauteur désirée au-dessus de votre milieu de culture. Vous devrez peut-être commencer avec la canopée assez près des plantes et ensuite la remonter peu à peu alors que les plantes commencent à se développer. Ne pas trop serrer.





# SUNBLASTER

## HORTICULTURAL LIGHTING

### JARDÍN DE LUZ DE CRECIMIENTO



¡CULTIVAR **FRESCO**, MÁS FÁCIL QUE NUNCA!

El mejor jardín casero para cultivar hierbas, hortalizas, gérmenes y microgreens durante todo el año.

### TECNOLOGÍA FLUORESCENTE T5HO



# MANUAL DEL USUARIO

## ¡QUE INICIE EL CRECIMIENTO!

Rellena las charolas de germinación con sustrato ligeramente húmedo y siga las instrucciones para sembrar las semillas espaciándolas acorde a las recomendaciones del paquete. Humedezca el sustrato con agua una vez sembradas las semillas. Asegúrese siempre que hay humedad en el sustrato antes de germinar.

## COMPRUEBE LOS RESULTADOS

Notará en los siguientes días que sus germinados han desarrollado hojas. Una vez que eso ocurra, puede llenar la base de la reserva con agua y empapar la malla capilar antes de colocarla con la superficie de color negro hacia arriba. Ahora puede colocar las plántulas en las charolas encima de la malla capilar y energizar su Jardín de Luz.

## REGADO

A partir de este momento, mantener sus plantas es muy simple. Asegúrese que la base de la reserva en su jardín de Luz siempre este llena de agua. Las raíces de las plantas absorberán la mayor cantidad de agua que puedan, lo cual previene el sobre regado. Un rociado ocasional es suficiente.

## DÍA Y NOCHE

Mantenga las plantas en un ciclo diario de luz, encendiéndolo por la mañana y apagándolo por la noche, antes de ir a dormir. Como otra opción, utilice un timer o temporizador de 16 a 18 horas al día.

## COSECHA

La cosecha de sus hierbas y brotes depende del ciclo de cada planta. Los brotes usualmente están listos para cosechar cuando se ven fuertes y con 3 o más hojas. Para cosechar, corte los tallos justo al nivel del sustrato con unas tijeras. Una gran cantidad de hierbas y brotes continúan creciendo y pueden cortarse varias veces. El Germen en cambio debe ser cosechado totalmente y comenzar un nuevo ciclo de sembrado.

## ALMACENADO

Cuando las hierbas frescas se almacenan apropiadamente en un contenedor de plástico, los brotes y el Germen pueden conservarse hasta por 6 semanas en el refrigerador.

## GARANTÍA

El Jardín de Luz de Crecimiento está garantizado por un año a partir de la fecha de compra. Por favor conserve su recibo de caja como comprobante de compra y contacte a su proveedor. Ellos podrán atenderle en el proceso.



**Para instrucciones de operación y como aprovechar más tu Jardín de Luz de Crecimiento, visítanos en [sunblasterlighting.com](http://sunblasterlighting.com)**

## ENSAMBLE DEL JARDÍN DE LUZ DE CRECIMIENTO

El ensamble de su Jardín de Luz de Crecimiento es un proceso simple. Abra la caja y retire las piezas. Encontrará que todas las partes están identificadas en un cartón de instrucciones, acorde al Jardín de Luz de Crecimiento que haya adquirido.

1. Coloque el toldo con la superficie plana hacia abajo e inserte los dos pernos a través de los orificios de la parte superior. Asegúrese que la cabeza del perno esté del lado exterior del toldo, junto al logo de SUNBLASTER. Abroche la tira del luminario en los clips. Esto requerirá algo de fuerza así que asegúrese de sujetar y sostener las piezas. Primero un extremo, y luego el otro.

2. Remueva la Lámpara de Crecimiento rotando el tubo 90° para separarlo del portalámparas deslizándolo hacia afuera las terminales metálicas de la lámpara. Coloque el Reflector NanoTech alineando las ranuras de la base del balastro y ajústelo firmemente en su sitio. Inicie aplicando presión a un extremo y extendiéndola a lo largo del reflector hasta llegar al extremo opuesto. Ajuste la lámpara deslizando las terminales metálicas de la lámpara en la ranura del portalámparas en ambos extremos, y una vez en su sitio, gire la lámpara 90° para fijarla en el portalámparas. En ese momento escuchará un "click" que indica el mecanismo ha sido fijado. **Remueva la película plástica azul del reflector.**

3. Voltee el toldo hacia arriba y deslice el clip para atornillar y asegurar los clips en su sitio con las tuercas.

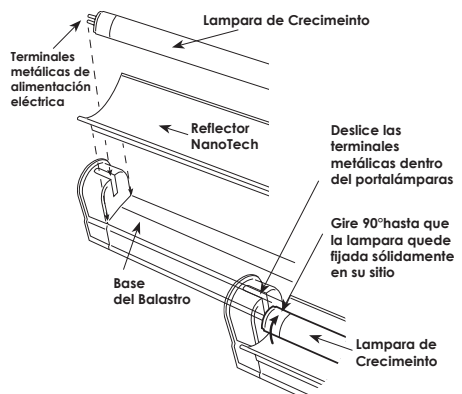
4. Abroche la tira del luminario en los clips. Esto requerirá algo de fuerza así que asegúrese de sujetar y sostener las piezas. Primero un extremo, y luego el otro.

5. Inserte los dos postes de aluminio en las bases a cada lado de la charola.

6. Inserte la tuerca en los ajustadores de altura y deslícelos en cada uno de los postes. Alinee la altura deseada y apriete los tornillos plásticos para asegurar los ajustadores en su sitio. Tenga cuidado de no apretar demasiado.

7. Deslice el toldo del Jardín de Luz de Crecimiento hasta quedar sobre el soporte de las barras y asegúrese de que todo queda asegurado. Coloque la tapa cuadrada de plástico en los postes.

8. Coloque la plataforma de riego. Una sola para el Jardín de Luz de Crecimiento grande, y dos plataformas para el Micro Jardín de Luz de Crecimiento. Coloque la malla capilar con la superficie de color negro hacia arriba. Esto llevara agua a las plantas una vez que haya llenado la reserva.





## JARDÍN DE LUZ DE CRECIMIENTO

### PARTES QUE INCLUYE

- 2 x 24" Lámparas Fluorescente T5HO SunBlaster
- 2 x 24" Reflector NanoTech
- 1 x Toldo Curvo – sujeta la lámpara
- 1 x Reserva de agua y plataforma de riego
- 2 x Postes de aluminio cuadrados
- 1 x Malla capilar
- 2 x Tapas cuadradas plásticas para los tubos de aluminio
- 2 x Ajustadores de altura
- 4 x Charolas de crecimiento - grandes
- 1 x Cable de alimentación eléctrica con interruptor de encendido y apagado
- 4 x Pernos de fijación
- 4 x Tuercas
- 4 x clips de sujeción de luminario LED
- 1 x Manual de Operación



## JARDÍN DE LUZ DE CRECIMIENTO MICRO

### PARTES QUE INCLUYE

- 1 x 12" Lámpara Fluorescente T5HO SunBlaster
- 2 x 12" Reflector NanoTech
- 1 x Toldo Curvo – sujeta la lámpara
- 1 x Reserva de agua y Plataforma de riego
- 2 x Postes de aluminio cuadrados
- 1 x Malla capilar
- 2 x Tapas cuadradas plásticas para los tubos de aluminio
- 2 x Ajustadores de altura
- 4 x Charolas de crecimiento - chicas
- 1 x Cable de alimentación eléctrica con interruptor de encendido y apagado
- 2 x Pernos de fijación
- 4 x Tuercas
- 2 x clips de sujeción de luminario LED
- 1 x Manual de Operación

NOTA: el Micro Jardín de Luz de Crecimiento incluye una sola lámpara Fluorescente T5HO, mientras que el Jardín de Luz de Crecimiento incluye dos lámparas Fluorescentes T5HO.

## ¿CÓMO FUNCIONA LA MALLA CAPILAR?

Coloque las charolas de crecimiento encima de la plataforma de riego. La malla capilar absorbe y distribuye el agua a lo largo de la plataforma de riego en forma natural. El agua llega a las raíces de las plantas a través de los orificios de las charolas de crecimiento. Esto asegura la distribución óptima de agua sin riesgo de sobre riego, dado que las plantas absorberán solo la cantidad de agua que requieren. La base actúa como reserva de agua. Agregue agua hasta la mitad de la profundidad de la reserva, y revise constantemente mantener un adecuado suministro de agua para sus plantas.



## ¿CÓMO AJUSTAR LA ALTURA DE LA TIRA LUMINOSA DE LEDS?

Una vez que su Jardín de Luz de Crecimiento haya sido ensamblado, utilice los ajustadores de altura para apoyar el toldo a la altura deseada para fomentar el crecimiento. Es probable que deba comenzar el proceso con el toldo bastante cercano a las plantas y gradualmente moverlo hacia arriba tanto que las plantas se van desarrollando. Tenga cuidado de no apretar demasiado fuerte los tornillos plásticos.

