

**Remplacement de votre tube d'éclairage**

Le tube d'éclairage a une durée de vie pouvant atteindre 10 000 heures, mais il viendra un moment où il faudra le remplacer. Il suffit de se référer à l'étape 2 de la notice de montage pour enlever le vieux tube et le remplacer par un nouveau. Dans la mesure où le tube sera déjà maintenu en position sous la hotte incurvée, vous trouverez peut-être plus facile de le changer en plaçant le Micro Grow Light Garden à l'envers sur une surface plane.

**Conseils pratiques pour la culture de vos plantes**

Pour se développer avec succès à partir de leur graine, vos plants ont besoin de trois ingrédients principaux – des nutriments, de la lumière et de l'eau. Vous pouvez vous charger des nutriments et de l'eau, et votre Micro Grow Light Garden leur fournira l'ingrédient manquant, grâce à ses lampes qui produisent un spectre lumineux complet. Micro Le Grow Light Garden produit une lumière de 6400 Kelvin, et leur apporte ainsi l'équilibre parfait de lumière blanche, rouge, bleue, verte et jaune. Qui plus est, il le leur fournit tout au long de l'année, même pendant les mois d'hiver peu ensoleillés.

Lors de la plantation initiale de vos graines, la hotte devra être positionnée à sa hauteur maximale. Une fois que les plantules commenceront à sortir, rabaissez la base de la hotte à environ 6 cm au-dessus des germes. Cela permet de maintenir les plants courts et trapus, plutôt que de longs et maigres. À mesure que les plantes se développent, continuez à déplacer la hotte pour maintenir la distance à 6 cm.

Il est important de se rappeler que l'obscurité fait partie du cycle naturel de croissance des plantes. Laissez-les se reposer en éteignant les lumières pendant une partie de la journée. La plupart des légumes, des herbes et des fleurs de jardin sont des plantes dites de « longue journée », qui ont en moyenne besoin de 16 heures de lumière par jour. Les plantes de « courte journée », qui nécessitent environ 12 heures de lumière par jour incluent les azalées, les

poinsettias et les bégonias. Vous pourrez, si vous le souhaitez, utiliser une minuterie automatique ou simplement éteindre votre lampe à l'heure du coucher.

Nous vous recommandons de faire pivoter les plateaux de culture une fois par semaine, la lumière étant plus intense au centre de l'appareil qu'à chaque extrémité. Nettoyez le tube lumineux si nécessaire, la poussière pouvant réduire de manière significative la production de lumière.

Soyez prudent de ne pas trop arroser vos plantes, en particulier quand elles sont très jeunes, car cela peut entraîner la « fonte » (brûlure) des semis et tuer vos plants. Il est préférable d'arroser peu et souvent. Une fois que les plantes se développent et sont bien établies, l'ajout d'un engrais liquide est recommandé. Pour les dosages, voir les instructions d'utilisation fournies par le fabricant.

**Conseils de sécurité**

- Ce produit est conçu pour une utilisation à l'intérieur uniquement.
- Éteignez toujours l'alimentation du Micro Grow Light Garden lors de l'insertion, du réglage ou du retrait des tubes lumineux. Si vous insérez un tube lorsque l'appareil est sous tension, cela pourra déclencher un mécanisme de sécurité automatique qui éteindra les lampes. Dans ce cas, mettez l'appareil hors tension et vérifiez que le tube lumineux est bien installé dans le ballast. Patientez trente secondes, puis remettez l'appareil sous tension. Ceci permet de réinitialiser ce dernier, de sorte que la lampe fonctionne normalement.
- Utilisez le cordon d'alimentation uniquement avec une prise électrique correctement raccordée à la terre.
- En cas de renversement d'eau près de la source d'alimentation électrique, débranchez l'appareil avant d'essuyer l'eau.
- Ne placez pas d'objets sur la hotte du Micro Grow Light Garden.
- Pour allumer, /éteindre la lampe, utilisez le commutateur situé sur le cordon d'alimentation.

**Table des matières**

Merci d'avoir acheté le Micro Grow Light Garden. Ce produit comprend un luminaire réglable en hauteur qui abrite un tube d'éclairage à spectre lumineux complet dans la hotte. Vous pouvez utiliser cet appareil pour faire pousser toute l'année des feuilles de salade à couper et des herbes,

grâce aux conditions d'éclairage idéales qu'il vous apporte. Les amoureux du jardinage l'utiliseront également pour prendre une «longueur d'avance» en préparant leurs plants en début de saison pour le jardin ou la serre. Les quatre plateaux de culture individuels facilitent les plantations successives.

**Qté Description**

- 1 Hotte incurvée
- 1 Plateau de base plat
- 2 Inserts plate-forme à arrosage automatique
- 1 Section bandes capillaires
- 2 Sections tube carré aluminium
- 2 Bouchons en plastique (pour les sections tube alu)
- 2 Taquets de réglage de la hauteur avec écrous & vis à molette noirs
- 4 Plateaux de culture
- 1 Cordon d'alimentation avec interrupteur de marche/arrêt
- 1 Lampe de culture (comportant ballast, tube et réflecteur Nanotech)
- 2 Boulons de fixation
- 4 Écrous
- 4 Clips de ballast

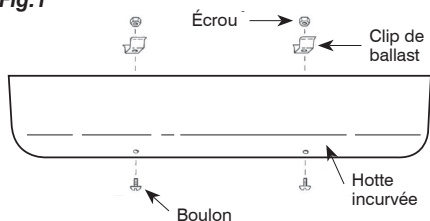


L'assemblage de ce produit prend environ 30 minutes. Les seuls outils dont vous aurez besoin sont un marteau, ou de préférence un maillet en caoutchouc, et un tournevis cruciforme. Commencez par vérifier la liste du contenu à la page précédente pour vous assurer d'avoir toutes les pièces nécessaires pour effectuer l'assemblage.

### Étape 1 (voir fig. 1)

Placez la hotte incurvée à l'envers sur une surface plane. Prenez un boulon de fixation et faites-le passer dans l'un des trous de la hotte - la tête du boulon doit être du même côté que le logo de marque ovale. Glissez un clip de ballast sur la section fileté exposée du boulon de fixation et fixez-le en place en enfilant un écrou sur le boulon. Resserez, de sorte que le clip de montage soit solidement maintenu en position sur la face inférieure exposée de la hotte. Répétez l'opération pour l'autre clip de fixation.

Fig.1

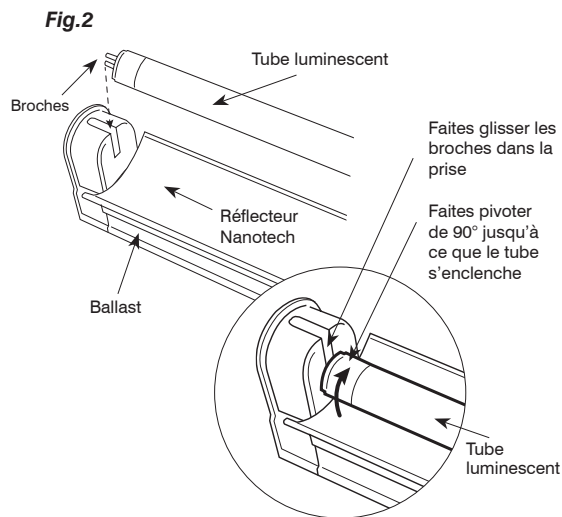


### Étape 2 (voir fig. 2)

Avant utilisation, vous devrez retirer le film protecteur bleu du réflecteur Nanotech sur le Grow Light. Retirez tout d'abord le tube lumineux du ballast en le faisant tourner de 90 degrés pour le déverrouiller. Pelez le film protecteur sur le réflecteur Nanotech et remontez le tube en faisant glisser les broches de ses extrémités sur les prises du ballast, puis en les tournant de 90 degrés pour le verrouiller en place.

### Étape 3

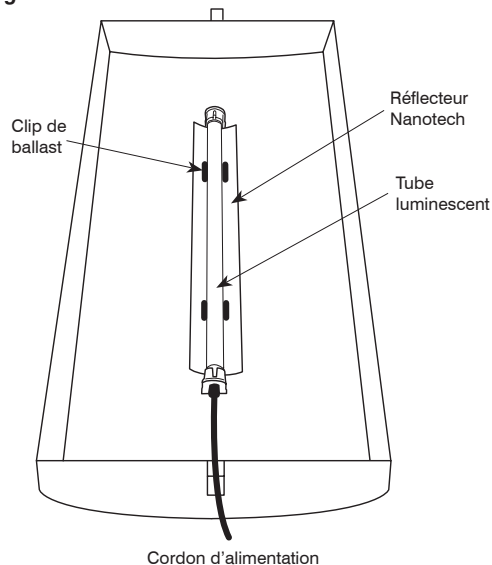
Avant de tenter de placer le tube en position, branchez le cordon d'alimentation dans la prise exposée à une extrémité de la lampe. Ne branchez pas encore le cordon d'alimentation dans la prise de courant.



### Étape 4 (voir fig. 3)

Placez le tube lumineux en position en le poussant dans les clips du ballast. Ne poussez pas directement sur le tube lumineux lui-même, de peur de le casser, mais exercez plutôt la pression sur le ballast en tenant le tube..

Fig.3



### Étape 5 (voir fig. 4)

Insérez chacun des tubes en aluminium dans les deux fentes du plateau de base plat. Avec un maillet en caoutchouc, forcez le tube dans la fente pour obtenir une fixation ferme. Si vous ne disposez pas d'un maillet en caoutchouc, utilisez un marteau ordinaire, mais en amortissant l'impact sur l'extrémité du tube pour éviter d'endommager son profil.

### Étape 6 (voir fig. 4 et 5)

Insérez les écrous noirs en acier fournis dans chacun des taquets de réglage de hauteur, comme indiqué. Faites glisser chacun des taquets de réglage de hauteur sur chaque tube en aluminium exposé et fixez-les à la hauteur voulue à l'aide des vis à molette. Prenez soin de ne pas trop serrer les vis - un serrage léger suffira. Faites alors glisser la section de la hotte sur les sections de tubes exposées jusqu'à ce qu'elle repose sur les taquets de réglage de hauteur. Vous pouvez ajuster la hauteur de la hotte au besoin. Enfin, couvrez les extrémités des sections de tube exposées avec les bouchons en plastique.

Fig. 4

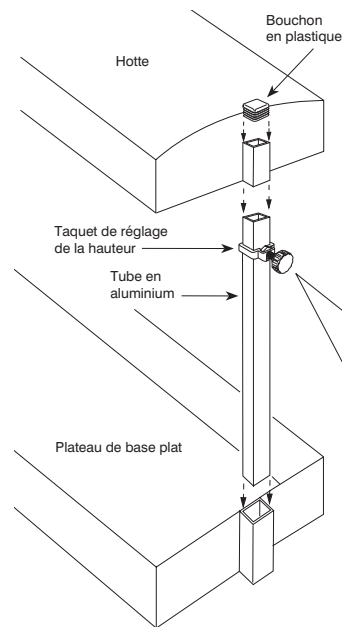
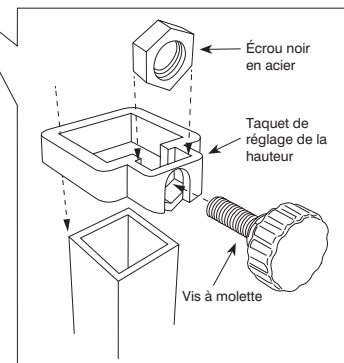


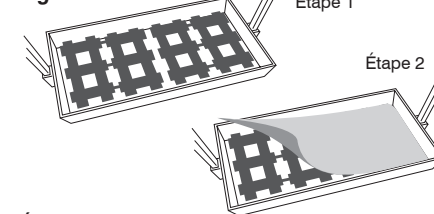
Fig. 5



### Étape 7

Branchez le cordon d'alimentation à votre prise électrique. L'appareil est maintenant prêt à l'emploi.

Fig.6



### Étape 8 (optionnelle)

Placez les moulures des 2 inserts de la plate-forme d'arrosage automatique à l'intérieur du plateau de base plat du Mirco Grow Light Garden comme illustré à la figure 6. Couvrez avec la section de bandes capillaires, côté foncé vers le haut, en drapant l'excès sur une extrémité seulement des inserts de la plate-forme d'arrosage automatique. Placez les 4 plateaux de culture sur le dessus des bandes capillaires. Pour l'« arrosage automatique » de vos plantes, versez l'eau directement dans le plateau de base plat, en veillant à ce que l'excédent de bandes capillaires soit en contact direct avec l'eau. Les bandes capillaires puiseront naturellement l'eau sur toute leur longueur. Tant que vous vous assurez que le terreau de culture dans vos plateaux est en contact direct avec les bandes capillaires à travers les 8 orifices pratiqués dans la base de chaque plateau, vos plantes soutireront l'eau par capillarité - voir fig. 7.

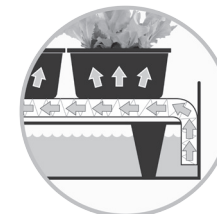


Fig.7

Veillez noter que l'utilisation des inserts d'arrosage automatique et des bandes capillaires est facultative et n'est pas essentielle pour le développement de plantes en bonne santé.